

ЗАО «ЗУБР ОВК» РОССИЯ, 141002, Московская область, г. Мытищи 2, а/я 36

Производитель оставляет за собой право вносить изменения в характеристики изделия без предварительного уведомления.
Приведенные иллюстрации не являются обязательными. Ответственность за опечатки исключается.

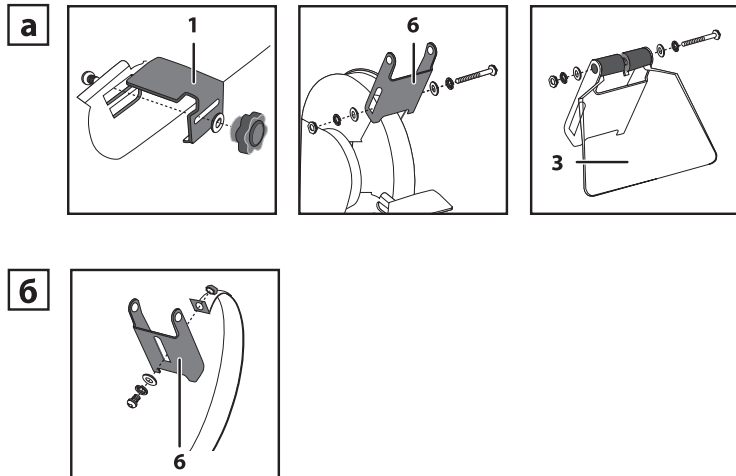
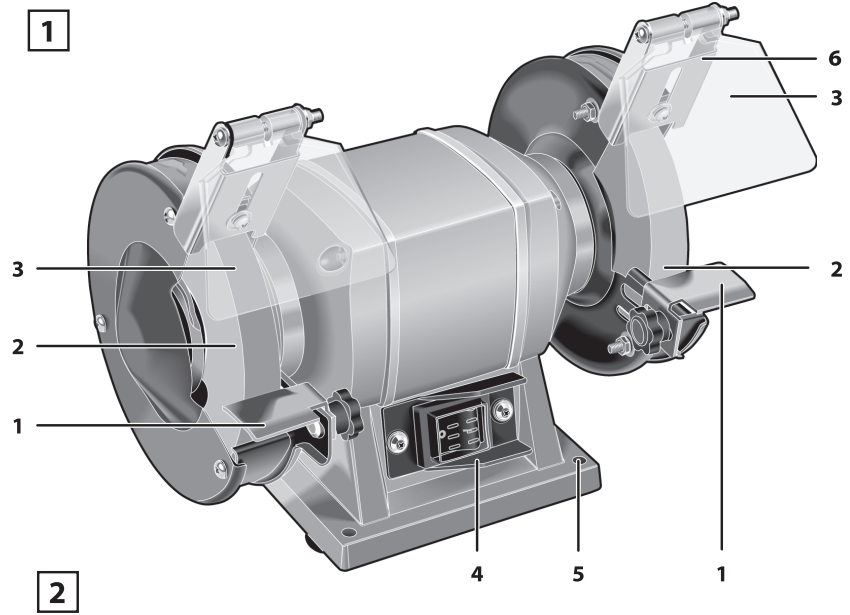
www.zubr.ru

Версия: 141013

Руководство по эксплуатации

Станок точильно-шлифовальный

ЗТШМ-125_z01 | ЗТШМ-150_z01 | ЗТШМ-175 | ЗТШМ-200_z01



Уважаемый покупатель!

При покупке изделия:

- ▶ требуйте проверки его исправности путем пробного включения, а также комплектности согласно комплекту поставки, приведенному в соответствующем разделе;
- ▶ убедитесь, что гарантийный талон оформлен должным образом и содержит дату продажи, штамп магазина и подпись продавца.

Перед первым включением изделия внимательно изучите настоящее руководство по эксплуатации и строго выполняйте содержащиеся в нем требования. Только так Вы сможете научиться правильно обращаться с изделием и избежите ошибок и опасных ситуаций. Храните данное руководство в течение всего срока службы Вашего изделия.

Помните! Изделие является источником повышенной травматической опасности.

Назначение и область применения

Станок точильный электрический предназначен для заточки и сухой шлифовки металлических заготовок и режущего инструмента.

Внимательно изучите настоящее руководство по эксплуатации, в том числе раздел «Инструкции по безопасности» и Приложение «Общие правила техники безопасности». Только так Вы сможете научиться правильно обращаться с инструментом и избежите ошибок и опасных ситуаций.

Изделие предназначено для непродолжительных работ при нагрузках средней интенсивности в районах с умеренным климатом с характерной температурой от -20 °С до +40 °С, относительной влажностью воздуха не более 80% и отсутствием прямого воздействия атмосферных осадков и чрезмерной запыленности воздуха.

Изделие соответствует требованиям:

- ▶ Технического регламента Таможенного союза ТР ТС 004/2011 «О безопасности низковольтного оборудования» ст. 4, абзацы 1-5, 9, ТР ТС 020/2011 «Электромагнитная совместимость технических средств» ст. 4, абзацы 2, 3.

Настоящее руководство содержит самые полные сведения и требования, необходимые и достаточные для надежной, эффективной и безопасной эксплуатации изделия.

В связи с продолжением работы по усовершенствованию изделия, изготовитель оставляет за собой право вносить в его конструкцию незначительные изменения, не отраженные в настоящем руководстве и не влияющие на эффективную и безопасную работу изделия.

▲ ВНИМАНИЕ

Отдельные узлы изделия во время работы нагреваются и прикосновение к ним может вызвать ожог.

При подключении изделия в сеть электропитания используйте только розетки с заземлением – это поможет избежать электрического удара.

Применение изделия в промышленных и промышленных объемах, в условиях высокой интенсивности работ и сверхтяжелых нагрузок, снижает срок службы изделия.

Технические характеристики

Артикул	ЗТШМ-125_z01	ЗТШМ-150_z01	ЗТШМ-175	ЗТШМ-200_z01
Номинальное напряжение питания, В	220	220	220	220
Частота тока, Гц	50	50	50	50
Номинальная потребляемая мощность, Вт	120	250	370	450
Число оборотов на холостом ходу, об/мин	2950	2950	2950	2950
Размеры точильного камня, мм	125x20	150x20	175x20	200x20
Диаметр посадочного отверстия, мм	32	32	32	32
Тип электродвигателя	асинхронный двигатель			
Уровень звуковой мощности (к=3), дБ	86	87	93	93
Уровень звукового давления (к=3), дБ	73	74	80	80
Среднеквадратичное виброускорение (к=1,5), м/с ²	–	–	–	–
Класс безопасности по ГОСТ 12.2.007.0-75	I	I	I	I
Масса, кг	5	6	6	10,5
Срок службы, лет	5	5	5	5

Комплект поставки

Станок точильный электрический	1 шт.	1 шт.	1 шт.	1 шт.
Точильный камень (установлен)	2 шт.	2 шт.	2 шт.	2 шт.
Металлический упор	2 шт.	2 шт.	2 шт.	2 шт.
Защитное стекло (комплект с кронштейном)	2 шт.	2 шт.	2 шт.	2 шт.
Втулка дополнительная	2 шт.	2 шт.	2 шт.	2 шт.
Инструкции по безопасности	1 экз.	1 экз.	1 экз.	1 экз.
Руководство по эксплуатации	1 экз.	1 экз.	1 экз.	1 экз.

⚠ ВНИМАНИЕ

Убедитесь в отсутствии повреждений изделия и принадлежностей, которые могли возникнуть при транспортировании.

заполняется сервисным центром	Дата приема	Дата выдачи	Особые отметки	М.П.	ОТРЫВНОЙ ТАЛОН D	
					Изделие _____	
					Дата продажи _____	
заполняется сервисным центром	Дата приема	Дата выдачи	Особые отметки	М.П.	ОТРЫВНОЙ ТАЛОН E	
					Изделие _____	
					Дата продажи _____	
заполняется сервисным центром	Дата приема	Дата выдачи	Особые отметки	М.П.	ОТРЫВНОЙ ТАЛОН F	
					Изделие _____	
					Дата продажи _____	
заполняется сервисным центром	Дата приема	Дата выдачи	Особые отметки	М.П.	Дата приема _____	
					Дата выдачи _____	
					Клиент _____	

Примечание! Усиление давления на точильный камень не ускорит процесса заточки, но приведет к перегреву заготовки, а также может привести к перегрузке и выходу из строя двигателя изделия.

По окончании работы выключите изделие переключением выключателя 4 в положение «0».

Тщательно очистите рабочее место и все доступные части изделия от металлической пыли.

Рекомендации по эксплуатации

Убедитесь, что напряжение Вашей сети соответствует номинальному напряжению изделия.

Перед первым использованием или после долгого хранения включите изделие и дайте ему поработать 5 – 10 сек. на холостом ходу. Если в это время Вы услышите посторонний шум, почувствуете сильную вибрацию или запах гари, выключите изделие, выньте вилку шнура питания из розетки и установите причину этого явления. Не включайте изделие, прежде чем будет найдена и устранена причина неисправности.

Перед началом работы убедитесь в том, что:

- ▶ шлифовальные диски плотно закреплены на валу и не повреждены, а также свободно проворачиваются от руки;
- ▶ Вы убрали все посторонние предметы из зоны работы и с упоров.

По электробезопасности изделие соответствует I классу защиты от поражения электрическим током, т.е. должно быть заземлено (для этого в вилке предусмотрены заземляющие контакты). Запрещается переделывать вилку, если она не подходит к Вашей розетке. Вместо этого квалифицированный электрик должен установить соответствующую розетку.

Обеспечьте хорошее освещение и вентиляцию рабочего места – в процессе работы образуются пыль.

Во избежание повреждения изделия или обрабатываемой заготовки, каждый раз перед включением изделия в сеть проверяйте выключенное положение выключателя 4.

Образование раскаленных частиц в процессе шлифования является нормальным следстви-

ем работы изделия. Не включайте изделие и не работайте в помещениях с высоким содержанием в воздухе паров кислот, воды, взрывчатых или легковоспламеняющихся газов.

Для исключения перегрева делайте перерывы в работе, достаточные для охлаждения инструмента и изделия.

⚠ ВНИМАНИЕ

При шлифовании заготовка и диск сильно нагреваются. Не прикасайтесь к ним частями тела и не кладите обработанную заготовку на легковоспламеняющиеся и легкоповреждаемые материалы до полного ее остывания.

Регулярно (по мере износа) проверяйте зазоры между защитным экраном, а также упорами, и диском. Выставляйте зазоры в соответствии со Сборкой.

Регулярно проверяйте состояние сетевого кабеля. Не допускайте повреждения и загрязнения изоляции, чрезмерных тянущих и изгибающих нагрузок.

⚠ ВНИМАНИЕ

Поврежденный кабель подлежит немедленной замене в сервисном центре.

Выключайте изделие из сети сразу же по окончании работы.

Выключайте изделие только выключателем 4. Не выключайте, просто отсоединяя кабель от сети (вынимая вилку из розетки).

Периодически очищайте от грязи и пыли корпус изделия и кабель.

Все работы по техническому обслуживанию должны проводиться при отключенном от сети кабеле.

Изделие не требует другого специального обслуживания.

Все ремонтные работы должны проводиться только специалистами сервисных центров.

Следите за исправным состоянием изделия. В случае появления подозрительных запахов, дыма, огня, искр следует выключить аппарат, отключить его от сети и обратиться в специализированный сервисный центр.

Если Вам что-то показалось ненормальным в работе изделия, немедленно прекратите его эксплуатацию.

В силу технической сложности изделия, критерии предельных состояний не могут быть определены пользователем самостоятельно.

заполняется сервисным центром	Дата приема	Дата выдачи	Особые отметки	М.П.	ОТРЫВНОЙ ТАЛОН A	
					Изделие _____	
					Дата продажи _____	
					Дата приема _____	
					Дата выдачи _____	
					Клиент _____	
заполняется сервисным центром	Дата приема	Дата выдачи	Особые отметки	М.П.	ОТРЫВНОЙ ТАЛОН B	
					Изделие _____	
					Дата продажи _____	
					Дата приема _____	
					Дата выдачи _____	
					Клиент _____	
заполняется сервисным центром	Дата приема	Дата выдачи	Особые отметки	М.П.	ОТРЫВНОЙ ТАЛОН C	
					Изделие _____	
					Дата продажи _____	
					Дата приема _____	
					Дата выдачи _____	
					Клиент _____	

Сведения о приемке и упаковке

Изделие изготовлено и принято в соответствии с требованиями технических условий производителя и признан годным к эксплуатации. Изделие упаковано согласно требованиям технических условий производителя.

Дата выпуска	(число, месяц, год) См. также последние 4 цифры серийного номера (в формате ммт)
Приемку произвел	(штамп приемщика) КОНТРОЛЕР № 5
Упаковку произвел	(штамп упаковщика) УПАКОВЩИК № 3

Гарантийный талон

Изделие			
Модель		№ изделия	
Торговая организация	М.П.		
Дата продажи			

Изделие получено в исправном состоянии и полностью укомплектовано. Претензий к внешнему виду не имею. С условиями проведения гарантийного обслуживания ознакомлен.

Подпись покупателя	
--------------------	--

Для обращения в гарантийную мастерскую необходимо предъявить изделие и правильно заполненный гарантийный талон.

В случае явной или предполагаемой неисправности обратитесь к разделу «Возможные неисправности и методы их устранения». Если неисправности в перечне не оказались или Вы не смогли устранить ее, обратитесь в специализированный сервисный центр. Заключение о предельном состоянии изделия или его частей сервисный центр выдает в форме соответствующего Акта.

Хранение и транспортирование изделия осуществляйте в коробках или кейсах.

Отслужившее срок службы изделие, дополнительные принадлежности и упаковку следует экологически чисто утилизировать.

Гарантийные обязательства

Мы постоянно заботимся об улучшении качества обслуживания наших потребителей, поэтому, если у Вас возникли нарекания на качество и сроки проведения гарантийного ремонта, пожалуйста, сообщите об этом в службу поддержки «ЗУБР» по электронной почте на адрес: zubr@zubr.ru.

Данная гарантия не ограничивает право покупателя на претензии, вытекающие из договора купли-продажи, а также не ограничивает законные права потребителей.

Мы предоставляем гарантию на инструменты «ЗУБР» на следующих условиях:

- 1) Гарантия предоставляется в соответствии с нижеперечисленными условиями (№ 2–8) путем бесплатного устранения недостатков инструмента в течение установленного гарантийного срока, которые доказано обусловлены дефектами материала или изготовления.
- 2) Гарантийный срок начинается со дня покупки инструмента первым владельцем.

Базовая гарантия

Гарантийный срок составляет 36 месяцев со дня продажи, только при безусловно бытовом использовании инструмента для личных нужд.

Гарантийный срок составляет 12 месяцев со дня продажи при применении инструмента для работ, связанных с профессиональной деятельностью, в условиях нагрузок средней интенсивности, за исключением промышленных и промышленных работ в условиях высокой интенсивности и сверхтяжелых нагрузок.

Инструкции по безопасности

Во избежание повреждений и травм, во время работы не прикасайтесь к вращающимся дискам, не пытайтесь очищать их от налипших частиц и не пытайтесь останавливать их при выключении изделия.

Примите все меры для исключения возможности попадания раскаленных частиц на легковоспламеняющиеся изделия и материалы.

При шлифовании заготовка и диск сильно нагреваются. Не прикасайтесь к ним частями тела и не кладите обработанную заготовку на легковоспламеняющиеся и легкоповреждаемые материалы до полного ее остывания.

По электробезопасности изделие соответствует I классу защиты от поражения электрическим током, т.е. должно быть заземлено (для этого в вилке предусмотрены заземляющие контакты). Запрещается переделывать вилку, если она не подходит к Вашей розетке. Вместо этого квалифицированный электрик должен установить соответствующую розетку.

Условия транспортирования, хранения и утилизации

Храните изделие в надежном, сухом и недоступном для детей месте.

Расширенная гарантия

Для всех электроинструментов, купленных после 15.02.2012г., гарантийный срок продлевается до 60 месяцев при условии безусловного бытового применения, и 36 месяцев в случае применения для работ, связанных с профессиональной деятельностью, в условиях нагрузок средней интенсивности, за исключением промышленных и промышленных работ в условиях высокой интенсивности и сверхтяжелых нагрузок.

Расширенная гарантия предоставляется только при условии, если владелец регистрирует инструмент в течение 4 недель с момента покупки на сайте компании «ЗУБР».

Регистрация осуществляется только на сайте производителя www.zubr.ru в разделе Сервис. Подтверждением участия в программе расширенной гарантии конкретного инструмента и корректной регистрации инструмента является регистрационный сертификат, который следует распечатать на принтере во время регистрации. Регистрация возможна только после подтверждения покупателем согласия на сохранение личных данных, запрашиваемых в процессе регистрации.

3) Гарантия не распространяется на:

- а) Детали, подверженные рабочему и другим видам естественного износа, а также на неисправности инструмента, вызванные этими видами износа
- б) Неисправности инструмента, вызванные несоблюдением инструкций по эксплуатации или произошедшие вследствие использования инструмента не по назначению, во время использования при ненормальных условиях окружающей среды, ненадлежащих производственных условиях, вследствие перегрузок или недостаточного, ненадлежащего технического обслуживания или ухода. К безусловным признакам перегрузки изделия относятся, помимо прочих: появление цветов побежалости, одновременный выход из строя ротора и статора, деформация или оплавление деталей и узлов изделия, потемнение или обугливание проводов электродвигателя под действием высокой температуры
- в) При использовании изделия в условиях высокой интенсивности работ и сверхтяжелых нагрузок
- г) На профилактическое и техническое обслуживание инструмента, например: смазку, промывку
- д) Неисправности инструмента вследствие использования принадлежностей, сопутствующих и запасных частей, которые не являются оригинальными принадлежностями/частями «ЗУБР»

е) На механические повреждения (трещины, сколы и т.д.) и повреждения, вызванные воздействием агрессивных сред, высокой влажности и высоких температур, попаданием инородных предметов в вентиляционные отверстия электроинструмента, а также повреждения, наступившие вследствие неправильного хранения и коррозии металлических частей

ж) Принадлежности, быстроизнашивающиеся части и расходные материалы, вышедшие из строя вследствие нормального износа, такие как: приводные ремни, аккумуляторные блоки, стволы, направляющие ролики, защитные кожухи, цанги, патроны, подошвы, пильные цепи, пильные шины, звездочки, шины, угольные щетки, ножи, пилки, абразивы, сверла, буры, леску для триммера и т.п.

з) Инструмент, в конструкцию которого были внесены изменения или дополнения

и) Незначительное отклонение от заявленных свойств инструмента, не влияющее на его ценность и возможность использования по назначению

4) Устранение неисправностей, признанных нами как гарантийный случай, осуществляется на выбор компании «ЗУБР» посредством ремонта или замены неисправного инструмента на новый (возможно и на модель следующего поколения). Замененные инструменты и детали переходят в собственность компании.

5) Гарантийные претензии принимаются в течение гарантийного срока. Для этого предъявите или отправьте неисправный инструмент в указанный в документации (на сайте www.zubr.ru) сервисный центр, приложив заполненный гарантийный талон, подтверждающий дату покупки товара и его наименование. В случае действия расширенной 60-месячной или расширенной 36-месячной гарантии на основании упомянутой выше регистрации, к инструменту следует приложить и регистрационный сертификат расширенной гарантии.

Инструмент, отосланный дилеру или в сервисный центр в частично или полностью разобранном виде, под действие гарантии не подпадает. Все риски по пересылке инструмента дилеру или в сервисный центр несет владелец инструмента.

6) Другие претензии, кроме упомянутого права на бесплатное устранение недостатков инструмента, под действие нашей гарантии не подпадают.

7) После гарантийного ремонта на условиях расширенной гарантии, срок расширенной гарантии инструмента не продлевается и не возобновляется.

8) Срок службы изделия составляет 5 лет.

ВОЗМОЖНЫЕ НЕИСПРАВНОСТИ И МЕТОДЫ ИХ УСТРАНЕНИЯ

Неисправность	Возможная причина	Действия по устранению
Изделие не включается	Нет напряжения в сети	Проверьте напряжение в сети
	Заклиненны диски	Освободите диски
	Неисправен выключатель или иной электронный компонент	Обратитесь в сервисный центр для ремонта или замены
Изделие не развивает полных оборотов	Неисправен двигатель	Обратитесь в сервисный центр для ремонта или замены
	Низкое напряжение сети	Проверьте напряжение в сети
	Сгорела обмотка или обрыв в обмотке двигателя	Обратитесь в сервисный центр для ремонта
Изделие остановилось при работе	Неисправен конденсатор	Обратитесь в сервисный центр для замены
	Заклинивание вала	Обратитесь в сервисный центр для ремонта
	Пропало напряжение сети	Проверьте напряжение
Изделие перегревается	Заклинивание вала при избыточном давлении на точильный камень	Освободите вал
	Проворачивание камня при ослабленной затяжке	Затяните ослабленное крепление
	Интенсивный режим работы, работа с максимальной нагрузкой	Измените режим работы, снизьте нагрузку
Изделие перегревается	Высокая температура окружающего воздуха, слабая вентиляция	Примите меры к снижению температуры, улучшению вентиляции, очистке вентиляционных отверстий
	Недостаток смазки, заклинивание в механизме	Обратитесь в сервисный центр для ремонта
	Сгорела обмотка или обрыв в обмотке	Обратитесь в сервисный центр для ремонта